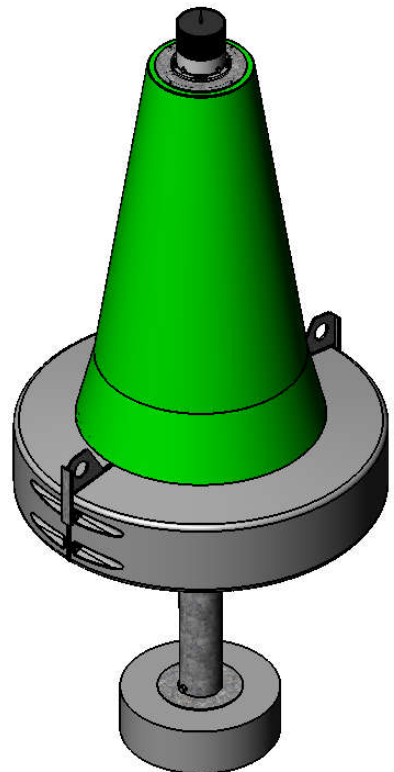
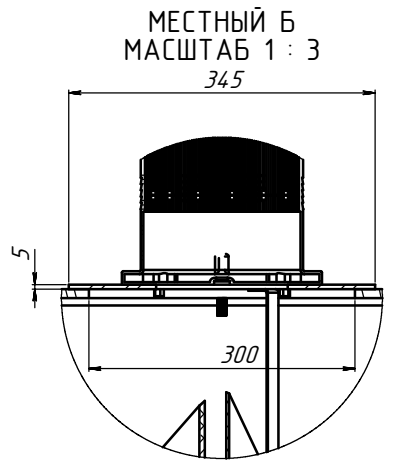
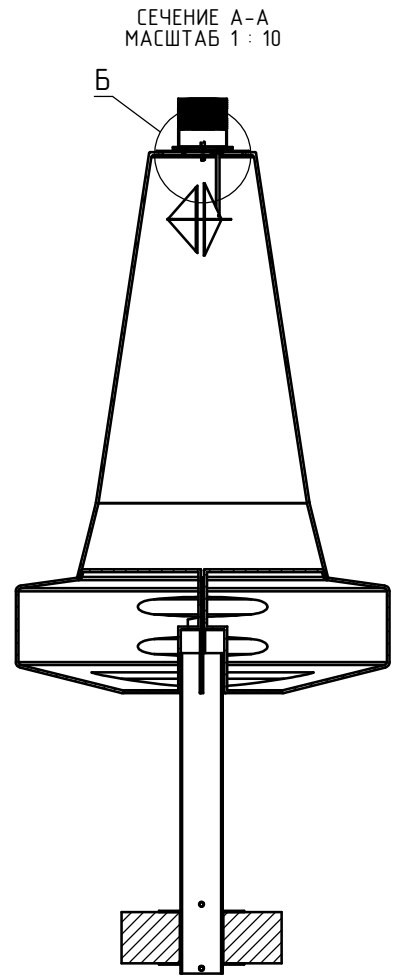
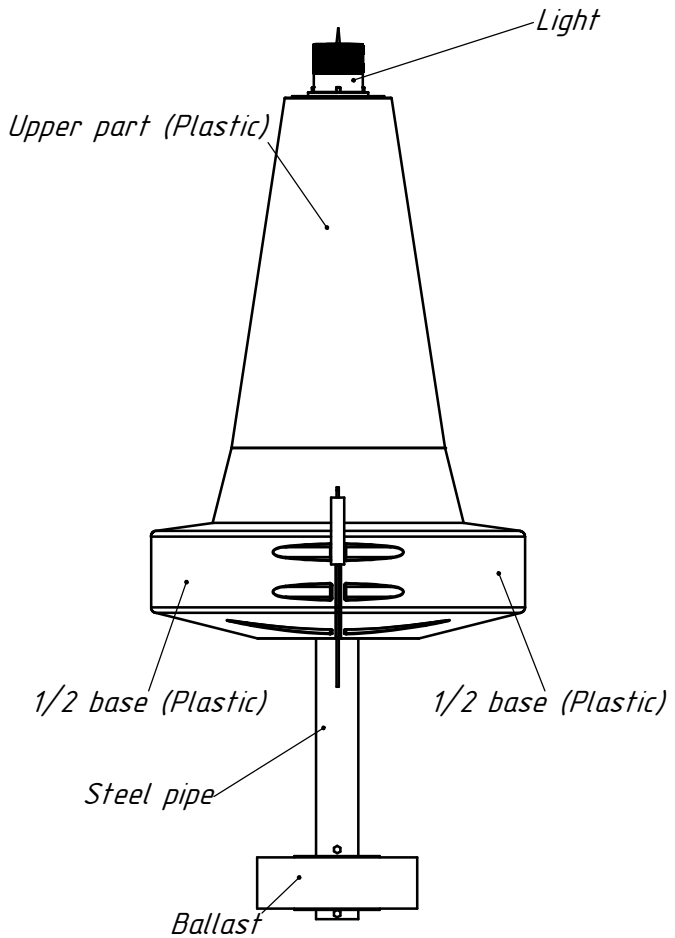
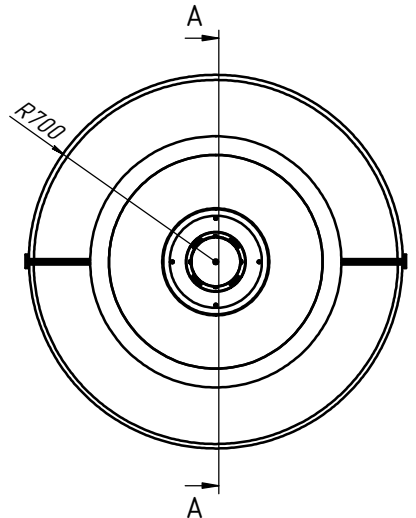
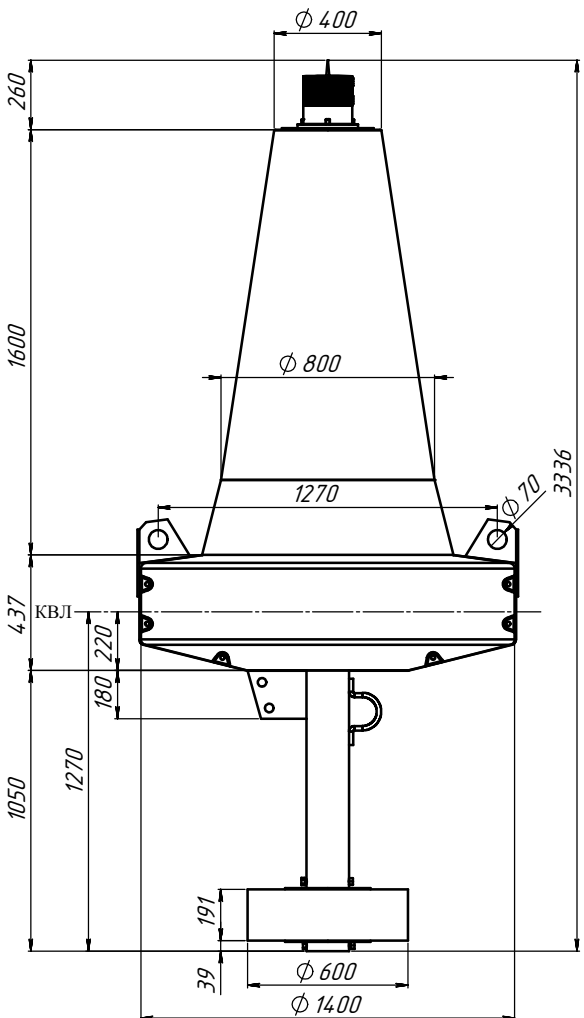


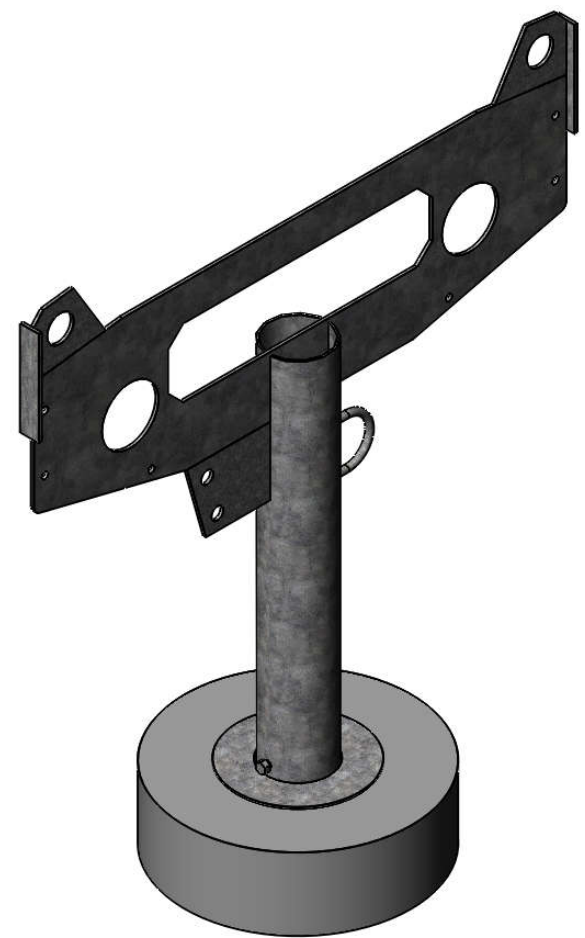
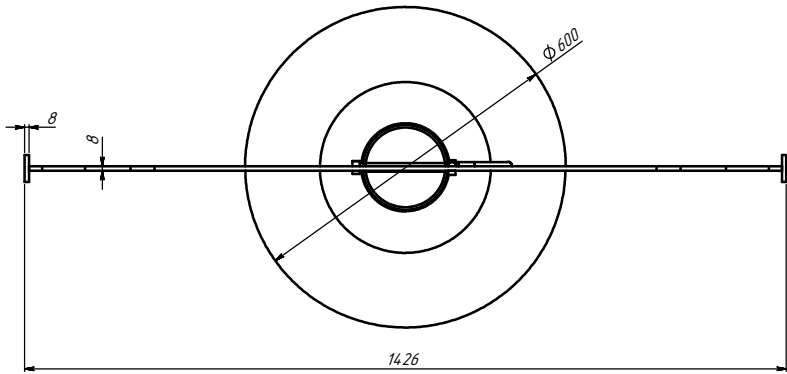
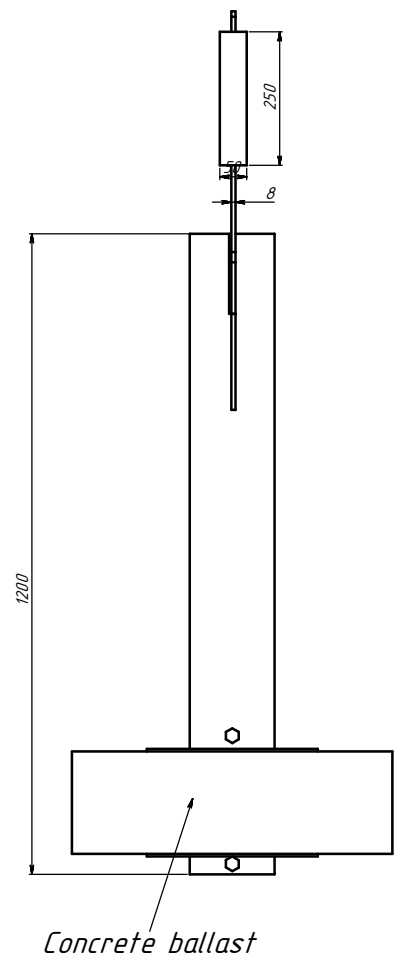
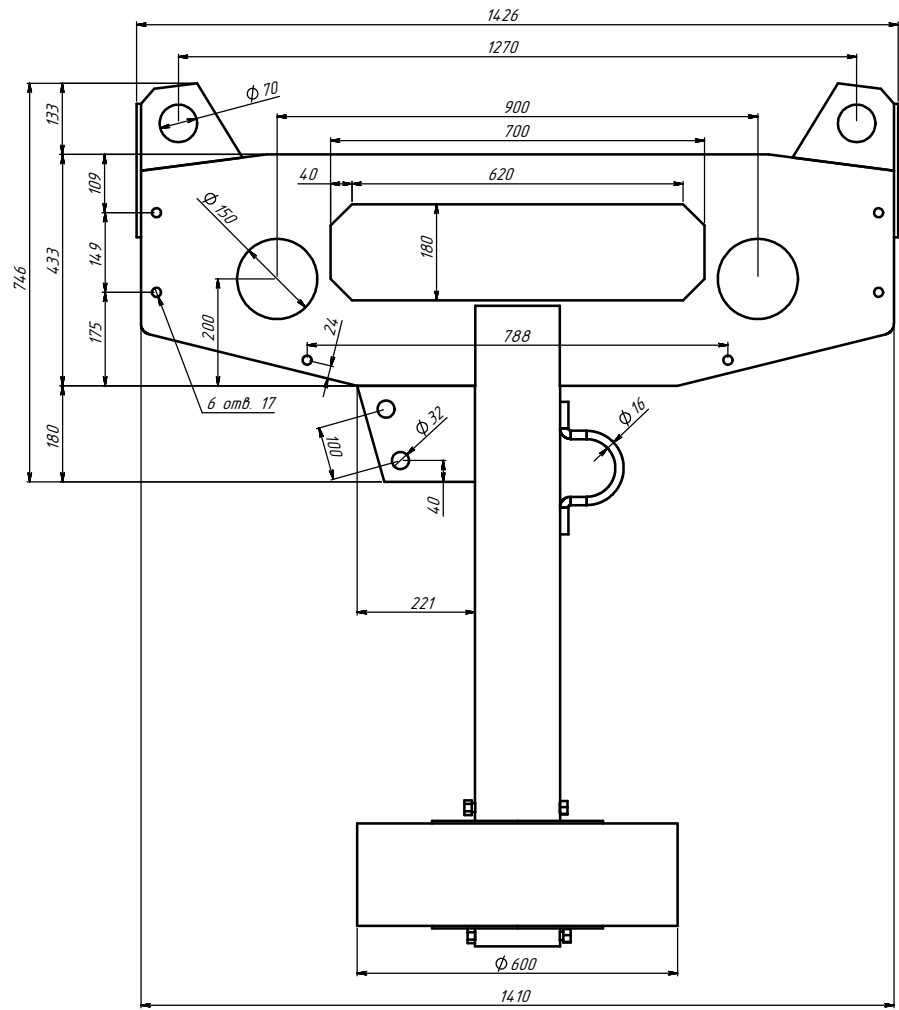
- Weight:
1. Plastic parts: 104 kg.
  2. Steel parts: 60 kg.
  3. Ballast: 80 kg.

					UHP 16.07.BRD16P.01		Лист	Маса	Масштаб
					River Buoy (Right)		-	-	1:7
Эк.	Лист	№ докум.	Подп.	Дата			Лист	Листов	1
Разр.	Утв.	10.11.2016							
Проект.	Листовский	10.11.2016							
И. контр.									
И. контр.									
Утв.									
					Polyethylene LDPE				



Weight:  
 1. Plastic parts: 104 kg.  
 2. Steel parts: 60 kg.  
 3. Ballast: 80 kg.

					UHP 16.07.BRD16P.01		
					River Buoy (Left)		
Эк. лист	№ докум.	Подп.	Дата	Лит	Масса	Масштаб	
Разработ	Ушаев		10.11.2016		-	1:7	
Проектант	Пастуховский		10.11.2016	Лист	Листов	1	
И. контр.							
И. контр.							
Умб							
					Polyethylene LDPE		



УХП.16.11.БРД16П.01					Лист	Маса	Масштаб
Эк.	Лист	№ док.	Підп.	Дата			
Розроб.	Упаов			20.11.2018		145	1:5
Перев.	Ластовицкий			20.11.2018			
У. контр.					Лист	Листів	1
Н. контр.					Сталь СтЗкп		
Утв.	Лабрентьев				Лист 8мм, Труба 160x5		